

ORION®

ИНСТРУКЦИЯ ПО ЭКСПЛУАТАЦИИ

Кофеварка

РУССКИЙ

RU

**Модель: OR-CM01
espresso**



Уважаемые покупатели!

Большое СПАСИБО Вам за покупку кофеварки ORION!

Мы искренне верим в то, что в течение многих лет Вы будете получать истинное удовольствие от функций и возможностей этого изделия!

Перед началом эксплуатации, пожалуйста, внимательно прочитайте данную инструкцию, которая в простой и понятной форме содержит описание и объяснение всех функций и сохраните ее на будущее.

МЕРЫ БЕЗОПАСНОСТИ

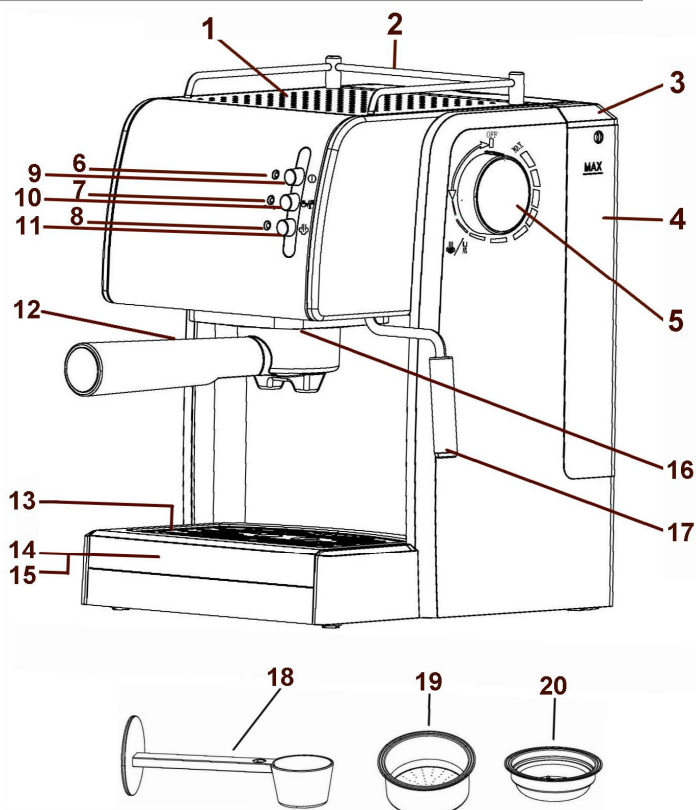
Во время пользования электрическими приборами необходимо соблюдать основные меры безопасности, особенно, если рядом находятся дети:

1. Внимательно прочитайте инструкцию перед эксплуатацией прибора.
2. Чтобы избежать поражения электрическим током, не погружайте сетевой шнур, штепсельную вилку, сам прибор в воду или другие жидкости.
3. Убедитесь, что рабочее напряжение прибора соответствует напряжению местной электросети. Данный прибор должен включаться в сетевую розетку с заземлением.
4. Не оставляйте включенный прибор без присмотра. Не разрешайте детям и незнающим людям пользоваться данным прибором.
5. Запрещено пользоваться прибором, если сетевой шнур, штепсельная вилка или сам прибор были повреждены. Обратитесь в авторизированный сервисный центр для диагностики и ремонта прибора.
6. Запрещено подключать прибор в поврежденную штепсельную розетку.
7. Отключайте прибор от сети, выдернув вилку из розетки
 - Перед тем, как наполнить прибор водой.
 - Перед очисткой.
 - После использования.
8. Не пользуйтесь прибором вблизи горячих поверхностей.
9. Убедитесь, что сетевой шнур не контактирует с нагревающимися частями прибора.
10. Прибор не предназначен для использования детьми и лицами с ограниченными физическими, сенсорными или умственными способностями, кроме случаев, когда осуществляется контроль другими лицами, ответственными за их безопасность.
11. Не разрешайте детям играть с прибором.
12. Не пользуйтесь прибором вне помещения, ставьте прибор только в сухих местах.
13. Прибор предназначен только для домашнего использования.
14. Чтобы избежать повреждения прибора и получения травм, пользуйтесь только оригинальными принадлежностями, рекомендованными производителем.
15. Не тяните за шнур питания, чтобы переместить прибор. Не сгибайте и не обматывайте шнуром прибор.
16. Ставьте прибор только на устойчивую и ровную поверхность.
17. Используйте свежую холодную воду.
18. Сначала переведите выключатель в режим "ВЫКЛ.", а только потом вынимайте вилку из розетки.
19. Никогда не извлекайте держатель фильтра во время заваривания кофе или при нажатой кнопке Кофе и Пар, поток пара может обжечь Вас.
20. Будьте осторожны, Вы можете обжечься:
 - Нагревающимися частями прибора, включая сопло для подачи пара/горячей воды, поднос для чашек, держатель фильтра и сетку бойлера.
 - Паром, выходящим из сопла для подачи пара/горячей воды или сетки бойлера.
21. Не используйте прибор, если резервуар переполнен.
22. Не пользуйтесь прибором без воды, помпа может сгореть. Если прибор оснащен функцией программирования, залейте воду в резервуар перед установкой программы.

23. Используйте прибор только при температуре выше 0 градусов, иначе вода в приборе может замерзнуть, что приведет к поломке прибора.
24. Не пользуйтесь прибором без подноса для сбора капель и подставки для чашек.
25. Не забывайте, что температура приготовленного кофе очень высокая. Осторожно вынимайте кувшин из прибора, чтобы избежать разбрызгивания горячего кофе.
26. Подождите, пока прибор остынет. Только тогда можно приступить к чистке прибора или сложить его для хранения.
27. Сохраните данную инструкцию для дальнейшего использования.

ОБЩЕЕ ОПИСАНИЕ ПРИБОРА

1. Поднос для чашек (с подогревом)
2. Перекладина
3. Крышка резервуара
4. Резервуар для воды
5. Регулятор подачи пара/горячей воды
6. Индикатор работы
7. Индикатор готовности
8. Индикатор пара
9. Кнопка On/Off (Включено/Выключено)
10. Кнопка Кофе/Горячая вода
11. Кнопка пара
12. Держатель фильтра
13. Красная кнопка-напоминание
14. Подставка для чашек
15. Поднос для сбора капель
16. Сетка бойлера
17. Сопло для подачи пара/горячей воды
18. Мерная ложка с пестом
19. Фильтр на 2 чашки
20. Фильтр на 1 чашку или кофейную таблетку



ОСОБЕННОСТИ

1. Мощная помпа
Давление помпы прибора составляет 15 бар, что позволяет готовить превосходный эспрессо и капучино.
2. Алюминиевый бойлер
Прибор оснащен прочным алюминиевым бойлером, который быстро нагревается, имеет отличную вместимость пара и горячей воды.
3. Съёмный поднос для сбора капель
Съёмный поднос для сбора капель облегчит процесс очистки и ухода за прибором.
4. Съёмный резервуар для воды.
1.5 литровый прозрачный резервуар для воды с шарнирной крышкой является съёмным, что облегчает процесс его очистки и повторного наполнения водой.
5. Система безопасности
Прибор оснащен регулятором давления, плавким предохранителем и двойным термостатом для предотвращения возникновения чрезмерного давления и перегрева.
6. Функция образования пены
Прибор оснащен функцией образования пены. Вы сможете за считанные минуты приготовить капучино с воздушной пенкой.

ПЕРЕД НАЧАЛОМ ЭКСПЛУАТАЦИИ

1. Извлеките прибор из упаковки.
2. Помойте все части прибора – См. раздел "Чистка"
3. Промойте прибор чистой водой - См. раздел "Перед приготовлением эспрессо впервые"
4. Обмотайте лишнюю часть шнура вокруг выемки на дне прибора.

ПЕРЕД ПРИГОТОВЛЕНИЕМ ЭСПРЕССО ВПЕРВЫЕ

1. Убедитесь, что все кнопки находятся в позиции «Выкл.», а регулятор подачи пара/горячей воды до упора повернут по часовой стрелке.
2. Извлеките резервуар для воды, откройте крышку и заполните резервуар холодной водой. Уровень воды не должен превышать отметки MAX. Закройте резервуар крышкой и поставьте его на место в кофеварку.

Рекомендуем использовать очищенную питьевую воду для приготовления более вкусного кофе. Никогда не используйте газированную воду.

3. Убедитесь, что резервуар установлен правильно. Слегка нажмите на него, чтобы клапан на дне резервуара соединился с отверстием для воды кофеварки. Под резервуаром могут остаться несколько капель воды. Это является нормальным. Вытрите воду с помощью мочалки.
4. Отведите в сторону сопло для подачи пара/горячей воды, поставьте под него кувшин.
5. Подсоедините держатель фильтра к кофеварке так, чтобы он находился под сеткой бойлера, поверните держатель фильтра вправо, поместите небольшой сосуд на подставку для чашек.
6. Нажмите кнопку On/Off (Включено/Выключено), загорится индикатор работы. Подождите, пока загорится индикатор готовности.
7. Нажмите кнопку Кофе/Горячая вода и подождите, пока в сосуд выльется 2 чашки воды.
8. Поверните регулятор подачи пара/горячей воды против часовой стрелки. Подождите, пока в кувшин выльется 2 чашки воды.
9. Поверните регулятор подачи пара/горячей воды по часовой стрелке. Переведите все кнопки в режим «Выкл.».
10. Прodelайте вышеперечисленные действия несколько раз, если вы не пользовались прибором несколько дней.

ПРЕДВАРИТЕЛЬНЫЙ НАГРЕВ КОФЕВАРКИ

Чтобы приготовить кофе при нужной температуре, необходимо предварительно нагреть кофеварку.

1. Нажмите кнопку On/Off (Включено/Выключено).
2. Убедитесь, что регулятор подачи пара/горячей воды до упора повернут по часовой стрелке, а в резервуаре присутствует вода.
3. Установите необходимый фильтр в держатель фильтра (без кофе). Подсоедините его к кофеварке так, чтобы он находился под сеткой бойлера, поверните держатель фильтра вправо. Убедитесь, что держатель фильтра установлен правильно.
4. Поместите чашку под держатель фильтра. Для подачи кофе используйте эту же чашку, так как она уже будет разогрета. Другие чашки могут быть предварительно разогреты на подносе с подогревом.
5. Когда загорится индикатор готовности, нажмите кнопку Кофе/Горячая вода.
6. Позвольте воде вытекать до выключения индикатора готовности. Отожмите кнопку Кофе/Горячая вода.
7. Извлеките держатель фильтра. Кофеварка готова для приготовления кофе.

ПРИГОТОВЛЕНИЕ ЭСПРЕССО ИЗ МОЛОТОГО КОФЕ

1. Предварительно нагрейте кофеварку.
2. Убедитесь, что в резервуаре есть вода.
3. Выберите нужный фильтр и вставьте его в держатель.
Используйте маленький фильтр для приготовления одной чашки кофе, большой фильтр – для двух чашек.
4. Насыпьте молотый кофе в фильтр с помощью мерной ложки. Равномерно распределите молотый кофе и слегка утрамбуйте его пестом.
Покупая молотый кофе, убедитесь, что он подходит для приготовления в эспрессо кофеварках.
Никогда не трамбуйте молотый кофе слишком плотно, иначе кофе будет выходить очень медленно, а пена получится темного цвета. Если, наоборот, молотый кофе был утрамбован слишком слабо, то кофе выйдет слишком быстро и пена будет светлого цвета.
5. Подсоедините держатель фильтра к кофеварке, поверните его вправо до упора.
Поставьте под держатель фильтра одну или две чашки. Если Вы завариваете одну чашку кофе, поставьте ее по центру.
Убедитесь, что кнопка On/Off (Включено/Выключено) нажата. Загорится индикатор работы. Подождите, пока загорится индикатор готовности. Нажмите кнопку Кофе/Горячая вода для приготовления эспрессо.
6. Если в чашке находится необходимое количество кофе (оптимальная доза – 30 мл. на чашку), отожмите кнопку Кофе/Горячая вода. Если Вы больше не будете готовить кофе, отожмите кнопку On/Off (Включено/Выключено).
7. Чтобы отсоединить держатель фильтра, поверните его влево.
На фильтре может остаться вода, это является нормальным.
8. Переверните фильтр дном вверх и, постукивая, извлеките использованный кофе.

ВНИМАНИЕ:

- 1) Вы не можете начать готовить кофе, пока не загорится индикатор готовности, так как температура воды недостаточно высока для приготовления кофе.
- 2) Во избежание протекания кофе через края держателя фильтра, необходимо очистить поверхность вокруг сетки бойлера от лишнего молотого кофе. Будьте осторожны, поверхность может быть очень горячей.

ПРИГОТОВЛЕНИЕ ЭСПРЕССО ИЗ ТАБЛЕТОК

1. Предварительно нагрейте кофеварку. Вставьте маленький фильтр в держатель.
2. Поместите кофейную таблетку в фильтр. Убедитесь, что таблетка лежит правильной стороной вверх.
3. Таблетка должна находиться по центру фильтра.
4. Подсоедините держатель фильтра к кофеварке, поверните его вправо до упора.
5. Далее выполните действия, описанные в разделе «Приготовление эспрессо из молотого кофе».

Внимание:

- 1) Используйте таблетки, которые соответствуют стандарту ESE.
- 2) Следуйте инструкциям на упаковке таблеток, чтобы правильно разместить таблетку в фильтре.

ПРИГОТОВЛЕНИЕ МОЛОЧНОЙ ПЕНЫ ДЛЯ КАПУЧИНО

Приготовьте эспрессо, как описано выше.

1. Убедитесь, что в резервуаре есть вода.
2. Нажмите кнопку пара, загорится индикатор пара. Подождите, пока загорится индикатор готовности. Это означает, что бойлер достиг необходимой температуры.
3. Частично наполните кувшин молоком. Кувшин должен быть подходящего размера, так

как объем молока может увеличиться в 2-3 раза.

Рекомендуем использовать холодное обезжиренное молоко.

4. Поместите кувшин под соплом для подачи пара/горячей воды.
5. Опустите сопло на 30 мм в молоко и поверните регулятор подачи пара/горячей воды против часовой стрелки. Молоко начнет взбиваться и превращаться в пену. Когда объем молока увеличится вдвое, опустите сопло глубже и продолжайте нагревать молоко. Когда будет достигнута необходимая температура (оптимальная температура - 60 градусов), прекратите подачу пара, повернув регулятор по часовой стрелке.
6. Отожмите кнопку пара, индикатор пара погаснет.
7. Налейте взбитое молоко в чашки с приготовленным кофе эспрессо.

ВНИМАНИЕ:

- 1) Не используйте сопло для подачи пара/горячей воды больше 2 минут за один раз.
- 2) Не доводите молоко до кипения, так как это испортит вкус кофе.
- 3) Чтобы приготовить несколько чашек капучино, заранее приготовьте столько же чашек кофе эспрессо, а только потом приготовьте молочную пенку.

ПРИГОТОВЛЕНИЕ ЭСПРЕССО ПОСЛЕ ПРИГОТОВЛЕНИЯ МОЛОЧНОЙ ПЕНЫ

ВНИМАНИЕ:

Никогда не извлекайте держатель фильтра сразу после использования функции подачи пара.

Если Вы хотите приготовить эспрессо, а перед этим Вы готовили молочную пенку, Вам необходимо удалить всю горячую воду из кофеварки:

1. Поставьте сосуд под сопло для подачи пара/горячей воды. Убедитесь, что кнопка пара отжата. Поверните регулятор подачи пара/горячей воды против часовой стрелки. Нажмите кнопку Кофе/Горячая вода и позвольте воде вытекать из сопла для подачи пара/горячей воды до тех пор, пока не погаснет индикатор готовности.
2. Отожмите кнопку Кофе/Горячая вода, чтобы вода перестала течь из сопла для подачи пара/горячей воды.
Поверните регулятор подачи пара/горячей воды до конца по часовой стрелке.
3. Кофеварка готова для приготовления кофе.

ПРИГОТОВЛЕНИЕ ГОРЯЧЕЙ ВОДЫ ДЛЯ ДРУГИХ НАПИТКОВ, ЧАЯ, И Т.Д.

1. Убедитесь, что все кнопки находятся в позиции «Выкл.».
2. Проверьте наличие воды в резервуаре.
3. Нажмите кнопку On/Off (Включено/Выключено).
4. Поставьте сосуд под сопло для подачи пара/горячей воды.
5. Когда загорится индикатор готовности, поверните регулятор подачи пара/горячей воды против часовой стрелки и нажмите кнопку Кофе/Горячая вода. Из сопла для подачи пара/горячей воды польется горячая вода.
6. Чтобы остановить подачу горячей воды, отожмите кнопку Кофе/Горячая вода, поверните регулятор подачи пара/горячей воды до упора по часовой стрелке.

Внимание: Не пользуйтесь данной функцией более 20 секунд за один раз.

ЧИСТКА

1. Перед выполнением чистки прибора обязательно выключите его и дайте остыть.
2. Никогда не погружайте прибор в воду.
3. Не используйте посудомоечную машину для чистки данного прибора.
- **Резервуар, крышка, держатель фильтра**
Вымойте моющим средством, ополосните и дайте просохнуть.
- **Фильтр (для одной или двух чашек)**
 - 1) Очищайте и давайте просохнуть после каждого использования.

- 2) Приблизительно после 100 использований очищайте фильтры следующим образом: Извлеките металлический фильтр из держателя. Очищайте фильтр с помощью щетки под струей горячей воды. Убедитесь, что отверстия фильтра не засорены. Если необходимо, прочистите отверстия булавкой. Высушите и установите фильтр на место.
- **Сопло для подачи пара/горячей воды**
 - 1) Перед чисткой необходимо, чтобы через сопло протекло некоторое количество горячей воды (См. раздел "Приготовление горячей воды для других напитков"). Далее отсоедините сопло и дайте ему остыть.
 - 2) Снимите резиновый наконечник и помойте сопло. Убедитесь, что отверстие сопла не забито. Если необходимо, прочистите отверстие булавкой.
 - 3) Наденьте резиновый наконечник обратно на сопло.
- **Подставка для чашек, поднос для сбора капель**

Регулярно опорожняйте поднос для сбора капель. Красная кнопка всплывет из отверстия на подставке для чашек и станет видна, когда поднос будет переполнен водой. Вымойте поднос и дайте ему высохнуть.
- **Сетка бойлера**

Очищайте сетку бойлера не реже двух раз в год:

 - 1) Открутите отверткой болты, которыми сетка крепится к бойлеру.
 - 2) Протрите влажным куском ткани ту часть бойлера, где крепится сетка.
 - 3) Очистите сетку с помощью щетки и моющего средства, хорошо ополосните. Убедитесь, что отверстия сетки не засорены. Если необходимо, прочистите отверстия булавкой.
 - 4) Установите сетку бойлера на место.

УДАЛЕНИЕ НАКИПИ

Если вы заметили, что время заваривания кофе увеличилось, наблюдается чрезмерное парообразование, появились белые отложения на поверхности сетки бойлера, необходимо провести процедуру удаления накипи. Рекомендуем удалять накипь каждый раз после приготовления 260 чашек кофе.

1. Рекомендуем приобрести специальную жидкость для удаления накипи в эспрессо кофеварках.
2. Убедитесь, что держатель фильтра не установлен. Поместите сосуд под сетку бойлера.
3. Налейте в резервуар 1 литр воды и 250 мл жидкости для удаления накипи.
4. Нажмите кнопку On/Off (Включено/Выключено). Подождите, пока загорится индикатор готовности.
5. Нажмите кнопку Кофе\Горячая вода и подождите, пока вытечет половина раствора. Отожмите кнопку Кофе\Горячая вода, далее отожмите кнопку On/Off (Включено/Выключено).
6. Оставьте машину на 15 минут для действия раствора. Нажмите кнопку On/Off (Включено/Выключено), далее нажмите кнопку Кофе\Горячая вода, чтобы вытек остаток раствора.
7. Тщательно помойте резервуар. Заполните его чистой водой и нажмите кнопку Кофе\Горячая вода, пусть вода полностью вытечет в сосуд.
8. Отожмите кнопку Кофе\Горячая вода, далее отожмите кнопку On/Off (Включено/Выключено).

ВНИМАНИЕ:

Прибор не подлежит ремонту по гарантии, если операции по очистке и удалению накипи были произведены неправильно.

СПЕЦИФИКАЦИИ

Источник питания:	220-240В по переменному току, 50Гц
Потребляемая мощность:	900-1100Вт
Объем резервуара для воды:	1.5л

Дополнительная информация на web-сайте компании ORION www.orion.ua
Отзывы и предложения принимаются по адресу support@orion.ua